

Kurak Toprağın Hayat Pompası

Life Pump of Arid Land



POL DAP

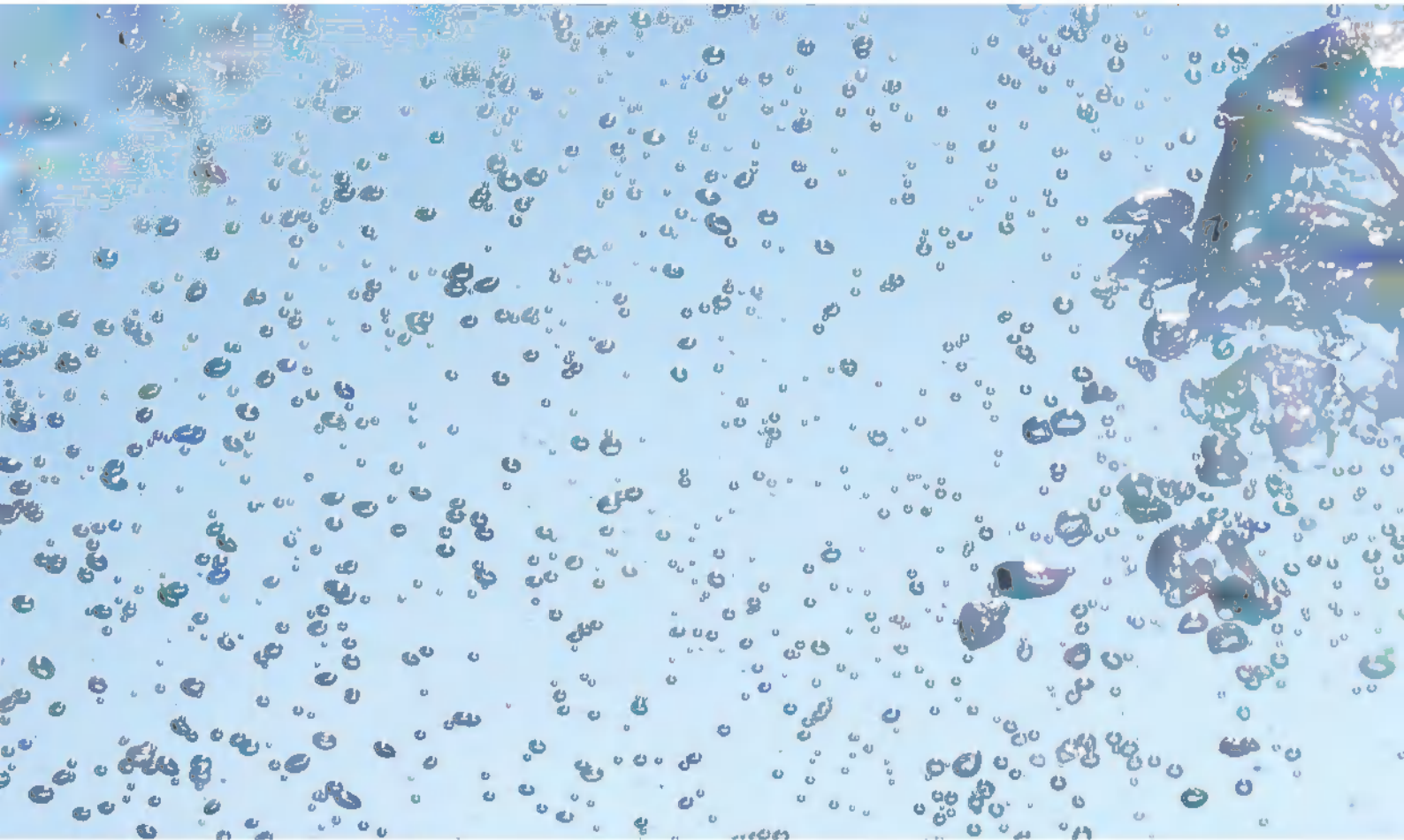
Dalgıç Motor & Pompa / Submersible Motor & Pump



www.polmot.com.tr

POL DAP

Life Pump of Arid Land
پمپ زندگی در خاک خشک



آدرس: تهران - خ سعدی جنوبی، کوچه ترابی گودرزی
پلاک ۱۴ فروشگاه ریتس ایران (کرمانی)
تلفن: ۳۳۹۹۸۷۱۰ - فکس: ۳۳۹۰۴۷۱۵ - ۳۳۱۱۰۸۹۸
ایمیل: info@ritsiran.com - وبسایت: www.ritsiran.com



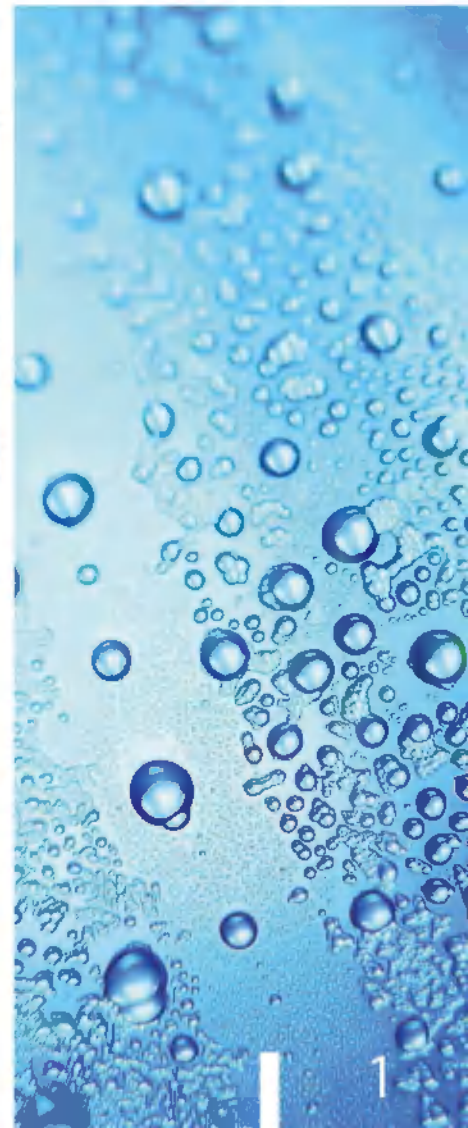
POL DAP

Kurak Topragin Hayat Pompası
Life Pump of Arid Land





Submersible Motors الکتروموتورهای شناور



4 OM series

ویژگی های موتور / Motor Features

مدل الکتروموتورها	ولتاژ 50Hz	توان		بازدهی	ضریب توان	شدت جریان I(n)	سرعت گردش	تعداد استارت در ساعت h/ساعت	بار محوری kN	کابل	طول کابل m	طول موتور mm	وزن kg
		HP	kW	η	Cos φ		دور در دقیقه RPM			D.O.L.			
				4/4	4/4								
40M - 0.5	1 - 230V	0.5	0.37	51	0.87	3.6	2810	30	2	4 x 1.5	1.7	312	6,45
40M - 0.75	1 - 230V	0.75	0.55	56	0.88	4.8	2820	30	2	4 x 1.5	1.7	332	7,20
40M - 1	1 - 230V	1	0.75	62	0.90	5.8	2825	30	2	4 x 1.5	1.7	357	8,45
40M - 1.5	1 - 230V	1.5	1.1	65	0.91	8.1	2845	30	2	4 x 1.5	1.7	387	10,20
40M - 2	1 - 230V	2	1.5	66	0.93	10.6	2825	30	2	4 x 1.5	1.7	437	11,65
40M - 3	1 - 230V	3	2.2	67	0.93	15.2	2815	30	3	4 x 1.5	1.7	505	15,10
40M - 0.5	3 - 380V	0.5	0.37	55	0.54	1.8	2845	30	2	4 x 1.5	1.7	312	6,45
40M - 0.75	3 - 380V	0.75	0.55	58	0.65	2.1	2835	30	2	4 x 1.5	1.7	332	7,20
40M - 1	3 - 380V	1	0.75	61	0.77	2.3	2820	30	2	4 x 1.5	1.7	357	8,45
40M - 1.5	3 - 380V	1.5	1.1	68	0.69	3.4	2830	30	2	4 x 1.5	1.7	372	9,35
40M - 2	3 - 380V	2	1.5	72	0.63	4.8	2810	30	2	4 x 1.5	1.7	387	10,20
40M - 3	3 - 380V	3	2.2	74	0.69	6.2	2810	30	3	4 x 1.5	1.7	450	11,90
40M - 4	3 - 380V	4	3	77	0.84	6.7	2840	30	5	4 x 2	2.7	482	14,90
40M - 5.5	3 - 380V	5.5	4	78	0.83	8.9	2850	30	5	4 x 2	2.7	610	20,05
40M - 7.5	3 - 380V	7.5	5.5	79	0.86	11.7	2850	30	5	4 x 2	2.7	700	24,65
40M - 10	3 - 380V	10	7.5	81	0.81	16.4	2840	30	5	4 x 2	2.7	800	28,95

جدول مشخصات فنی		TECHNICAL SPECIFICATIONS	
استاندارد اتصال و فنلج	4" Nema	Motor Pump Connection Flange	4" Nema
کلاس محافظت	IP 68	Protection Class	IP 68
کلاس عایق بندی	F	Insulation Class	F
تولرانس ولتاژ	-10% / 10%	Voltage Tolerance	-10% / 10%
دمای مایع پمپ شده	0°C - 35°C	Pumped Liquid Temperature	0°C - 35°C
سیال خنک کننده (حداقل)	0,1 m/s	Cooling Flow (Minimum)	0,1 m/s
تعداد استارت در ساعت	30	Maximum Starts / Hour	30
نوع مونتاژ	عمودی و افقی	Assembling Type	Vertical and Horizontal
بار محوری	0,5 HP - 3 HP 2 kN	Thrust Load	0,5 HP - 3 HP 2 kN
	3 HP - 4 HP 3kN		3 HP - 4 HP 3kN
	4 HP - 10 HP 5kN		4 HP - 10 HP 5kN

مشخصات محصول		PRODUCT SPECIFICATIONS	
پوسته بیرونی	AISI 304L	Sleeve	AISI 304 L
پوشش تحتانی	AISI 304	Bottom Cover	AISI 304
پوشش فوقانی	AISI 304	Upper Cover	AISI 304
سیل مکانیکی	گرافیت/سرامیک	Mechanical Seal	Graphite Ceramic
یاطاقان	استاندارد	Ball Bearings	Standard
استاتور	24 شیار	Stator	24 slots
اتصال کابل جدا شونده	موجود	Removable Cable Connector	Available
شافت	کربن استیل	Shaft	Carbon Steel



4" WM series

ویژگی های موتور												
مدل الکتروموتورها	توان		بازدهی	ضریب توان	شدت جریان	سرعت گردش	تعداد استارت در ساعت	بار محوری	کابل	طول موتور	طول کابل	وزن
	HP	kW	η	$\cos \phi$	I(n)	دور در دقیقه	h / ساعت	kN	D.O.L.	m	mm	kg
			4/4	4/4		mm ²						
مدل های تکفاز 230 V	0,5	0,37	52	0,88	3,50	2860	30	2,00	4 x 1,5	1,7	237	6,80
	0,75	0,55	57	0,88	4,80	2855	30	2,00	4 x 1,5	1,7	257	7,90
	1	0,75	63	0,91	5,70	2840	30	2,00	4 x 1,5	1,7	272	9,10
	1,5	1,10	64	0,91	8,20	2845	30	2,00	4 x 1,5	1,7	297	11,20
	2	1,50	68	0,92	10,50	2840	30	3,00	4 x 1,5	1,7	332	13,40
	3	2,20	69	0,91	15,20	2840	30	3,00	4 x 1,5	1,7	387	14,20
	5	3,70	68	0,95	25,00	2845	30	6,50	4 x 2,0	2,7	634	27,80
مدل های سه فاز 380 V	0,50	0,37	69	0,54	1,40	2850	30	2,00	4 x 1,5	1,7	212	5,8
	0,75	0,55	72	0,62	1,70	2855	30	2,00	4 x 1,5	1,7	237	6,8
	1,00	0,75	73	0,76	2,10	2825	30	2,00	4 x 1,5	1,7	257	7,9
	1,50	1,10	73	0,68	3,20	2825	30	2,00	4 x 1,5	1,7	272	9,1
	2,00	1,50	71	0,75	4,10	2840	30	3,00	4 x 1,5	1,7	297	11,2
	3,00	2,20	73	0,78	5,90	2830	30	3,00	4 x 1,5	1,7	332	13,4
	4,00	3,00	73	0,79	13,00	2855	30	6,50	4 x 2,0	2,7	469	19,8
	4,00	3,00	72	0,76	7,90	2850	30	6,50	4 x 2,0	2,7	469	19,80
	5,50	4,00	77	0,74	10,10	2850	30	6,50	4 x 2,0	2,7	574	23,4
	7,50	5,50	78	0,77	13,90	2850	30	6,50	4 x 2,0	2,7	634	27,8
	10,00	7,50	79	0,76	16,90	2845	30	6,50	4 x 2,0	2,7	734	31,4

جدول مشخصات فنی		TECHNICAL SPECIFICATIONS	
استاندارد اتصال و فلنج	4" Nema	Motor Pump Connection Flange	4" Nema
کلاس محافظت	IP 68	Protection Class	IP 68
کلاس عایق بندی	F	Insulation Class	F
تولرانس ولتاژ	-10% / 10%	Voltage Tolerance	-10% / 10%
دمای مایع پمپ شده	0°C - 35°C	Pumped Liquid Temperature	0°C - 35°C
سیال خنک کننده (حداقل)	0,1 m/s	Cooling Flow (Minimum)	0,1 m/s
تعداد استارت در ساعت	30	Maximum Starts / Hour	30
نوع مونتاژ	عمودی و افقی	Assembling Type	Vertical and Horizontal
بار محوری	0,5 HP - 1,5 HP 2 kN	Thrust Load	0,5 HP - 1,5 HP 2 kN
	2 HP - 4 HP 3kN		2 HP - 4 HP 3kN
	4 HP - 10 HP 6,5kN		4 HP - 10 HP 6,5kN



مشخصات محصول		PRODUCT SPECIFICATIONS	
پوسته بیرونی	AISI 304L	Sleeve	AISI 304 L
پوشش تحتانی	AISI 304	Bottom Cover	AISI 304
پوشش فوقانی	AISI 304	Upper Cover	AISI 304
سیل مکانیکی	گرافیت/سرامیک	Mechanical Seal	Graphite Ceramic
یاطافان	استاندارد	Ball Bearings	Standard
استاتور	24 شیار	Stator	24 slots
اتصال کابل جدا شونده	موجود	Removable Cable Connector	Available
شافت	کربن استیل	Shaft	Carbon Steel

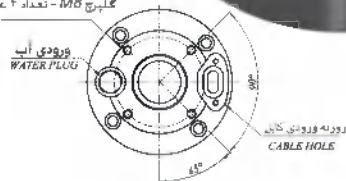
مشخصات و ویژگی های موتورهای 5 اینچ													380/415V 50Hz					
مدل الکتروموتورها	توان		بازدهی			ضریب توان			شدت جریان	سرعت گردش دور در دقیقه RPM	تعداد استارت در ساعت	بار محوری kN	مقطع کابل		طول کابل		طول موتور Lenght mm	وزن Weight kg
	HP	kW	η			$\cos \phi$							D.O.L.	S/D	D.O.L.	S/D		
			4/4	3/4	2/4	4/4	3/4	2/4										
PL 5/4	4	3	77	78	74	0,8	0,72	0,63	7,5	2870	20	12	3x4	-	4	-	583	41
PL 5/5,5	5,5	4	78	77	74	0,79	0,72	0,64	10,05	2860	20	12	3x4	-	4	-	603	44
PL 5/7,5	7,5	5,5	80	82	73	0,8	0,72	0,64	13,5	2850	20	12	3x4	-	4	-	693	52
PL 5/10	10	7,5	82	83	74	0,82	0,74	0,65	17,5	2850	20	12	3x4	-	4	-	713	53
PL 5/12,5	12,5	9	82	83	76	0,81	0,73	0,6	21,5	2850	20	18	3x4	-	4	-	793	60
PL 5/15	15	11	82	84	77	0,83	0,78	0,78	25	2840	20	18	3x4	-	4	-	893	69

مشخصات استاندارد

- فلنج اتصال موتور و شفت با استاندارد NEMA
- بوش های کربن روان شده با آب
- سیستم خنک کننده آبی
- عمق زیاد عملیاتی
- با قابلیت سیم پیچی مجدد با شیارهای باز
- حداکثر حرارت آب 30 درجه سانتیگراد
- سرعت گردش موتور 2900 دور در دقیقه
- کلاس محافظت موتور IP68
- کابل برق موتور به طول 5 متر
- موتور کلاس B قابل سیم پیچی مجدد
- واشرهای مکانیکی SIC



حفره های پیچ و مهره های
کابلچ MB - تعداد 7 عدد



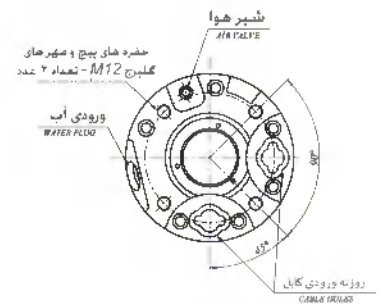
جدول مشخصات فنی		TECHNICAL SPECIFICATIONS	
استاندارد		Standart	
استاندارد اتصال و فلنج	5" Nema	Motor Pump Connection Flange	5" Nema
کلاس محافظت	IP 58	Protection Class	IP 58
کلاس عایق بندی	B	Insulation Class	B
تولرانس ولتاژ	-10% / 10%	Voltage Tolerance	-10% / 10%
دمای مایع پمپ شده	0°C - 30°C	Working Temperature	0°C - 30°C
سیال خنک کننده (حداقل)	0,1 m/s	Cooling Flow (Minimum)	0,1 m/s
تعداد استارت در ساعت	20	Maximum Starts / Hour	20
نوع مونتاژ	عمودی و افقی	Assembling Type	Vertical
بار محوری	4HP - 10 HP / 12 kN 12,5 HP - 15 HP / 18 kN	Thrust Load	4HP - 10 HP / 12 kN 12,5 HP - 15 HP / 18 kN

مشخصات محصول		PRODUCT SPECIFICATIONS	
پوسته بیرونی	X20CR13	Sleeve	X20CR13
پوشش تحتانی	چدن GG20	Bottom Cover	Cast Iron GG20
پوشش فوقانی	چدن GG20	Upper Bracket	Cast Iron GG20
یاطاقان محدود کننده	چدن GG20	Limitation Bearing	Cast Iron GG20
سیم پیچی داخلی	سیم PP	Winding Wire	PP Winding Wire
یاطاقان محوری	گرافیت	Thrust Bearing	Graphite
استاتور	18 شیار	Stator	18 Slots
کابل برق	کابل تخت PVC - آبی	Outlet Cable	PVC Flat Cable - Blue
شافت	X20CR13	Shaft	X20CR13

HPL 6"

مشخصات و ویژگی های موتورهای 6 اینچ / 6" Motor Features													380/415V 50Hz					
مدل الکتروموتورها	توان		بازدهی			ضریب توان			شدت جریان	سرعت گردش دور در دقیقه RPM	تعداد استارت در ساعت	بار محوری kN	مقطع کابل		طول کابل		طول موتور mm	وزن kg
	HP	kW	η			$\cos \phi$							D.O.L.	S/D	D.O.L.	S/D		
	4/4	3/4	2/4	4/4	3/4	2/4	I(m)	mm ²	mm ²	mm ²	mm ²	mm	kg					
HPL 6/4	4	3	78	79	70	0,84	0,81	0,72	7,5	2860	20	22	3x4	3x4	4	4 + 4	608	50
HPL 6/6	6	4,5	80	81	77	0,83	0,81	0,72	11	2860	20	22	3x4	3x4	4	4 + 4	628	53
HPL 6/7.5	7,5	5,5	80	81	75	0,84	0,82	0,76	13	2865	20	22	3x4	3x4	4	4 + 4	658	56
HPL 6/10	10	7,5	80	82	75	0,82	0,76	0,75	17,5	2870	20	22	3x4	3x4	4	4 + 4	728	65
HPL 6/12.5	12,5	9	82	83	79	0,83	0,78	0,74	20,5	2880	20	25	3x4	3x4	4	4 + 4	768	68
HPL 6/15	15	11	82	83	77	0,81	0,78	0,71	25	2870	20	25	3x4	3x4	4	4 + 4	812	75
HPL 6/17.5	17,5	13	82	84	80	0,82	0,77	0,68	29	2875	20	25	3x4	3x4	4	4 + 4	852	78
HPL 6/20	20	15	83	85	78	0,84	0,78	0,74	32	2870	20	25	3x4	3x4	4	4 + 4	922	88
HPL 6/25	25	18,5	83	85	79	0,8	0,79	0,75	42	2870	20	25	3x6	3x4	4	4 + 4	1002	96
HPL 6/30	30	22	83	86	79	0,82	0,79	0,74	51	2860	20	25	3x10	3x4	4	4 + 4	1022	100
HPL 6/35	35	26	84	86	83	0,83	0,8	0,79	56	2860	20	25	3x10	3x6	4	4 + 4	1082	107
HPL 6/40	40	30	84	86	81	0,85	0,81	0,74	63	2840	20	25	3x10	3x6	5	5 + 5	1122	113
HPL 6/50	50	37	85	86	81	0,84	0,81	0,84	80	2850	20	28	3x16	3x6	5	5 + 5	1262	127

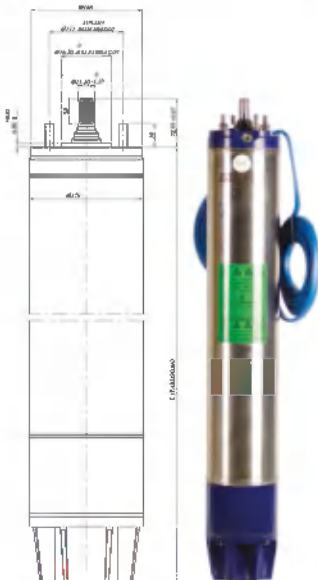
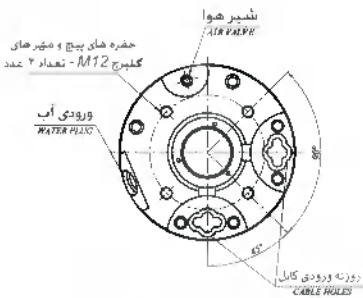
جدول مشخصات فنی	TECHNICAL SPECIFICATIONS	
استاندارد	Standart	
استاندارد اتصال و فلنج	6" Nema	Motor Pump Connection Flange 6" Nema
کلاس محافظت	IP 68	Protection Class IP 68
کلاس عایق بندی	B	Insulation Class B
تولرانس ولتاژ	-10% / 10%	Voltage Tolerance -10% / 10%
دمای مایع پمپ شده	0°C - 30°C	Working Temperature 0°C - 30°C
سیال خنک کننده (حداقل)	0,1 m/s	Cooling Flow (Minimum) 0,1 m/s
تعداد استارت در ساعت	20	Maximum Starts / Hour 20
نوع مونتاژ	عمودی	Assembling Type Vertical
بار محوری	4HP - 10 HP / 22 kN 12,5 HP - 40 HP / 25 kN 50 HP / 28 kN	Thrust Load 4HP - 10 HP / 22 kN 12,5 HP - 40 HP / 25 kN 50 HP / 28 kN



مشخصات محصول	PRODUCT SPECIFICATIONS	
پوسته بیرونی	X20CR13	Sleeve X20CR13
پوشش تحتانی	چدن GG20	Bottom Cover Cast Iron GG20
پوشش فوقانی	چدن GG20	Upper Bracket Cast Iron GG20
یاطاقان محدود کننده	چدن GG20	Limitation Bearing Cast Iron GG20
سیم پیچی داخلی	سیم PP	Winding Wire PP Winding Wire
سیل مکانیکی	SIC/SIC/V	Mechanical Seal SIC/SIC/V
یاطاقان محوری	گرافیت	Thrust Bearing Graphite
استاتور	18 شیار	Stator 18 Slots
کابل برق	کابل تخت PVC - آبی	Outlet Cable PVC Flat Cable - Blue
شافت	X20CR13	Shaft X20CR13



مشخصات و ویژگی های موتورهای 7 اینچ / 7" Motor Features													380/415V 50Hz					
مدل الکتروموتورها	توان		بازدهی			ضریب توان			شدت جریان	سرعت گردش در ساعت	تعداد استارت در ساعت	بار محوری	مقطع کابل		طول کابل		طول موتور	وزن
			η			Cos φ							D.O.L.	S/D	D.O.L.	S/D		
	HP	kW	4/4	3/4	2/4	4/4	3/4	2/4	I(n)	دور در دقیقه RPM	kN	mm ²	mm ²	mm ²	mm ²	mm	kG	
PL 7/30	30	22	84	85	84	0,85	0,85	0,84	48	2890	17	35	3x6	3x6	4	4 + 4	873	105
PL 7/40	40	30	85	86	85	0,86	0,82	0,75	62	2875	17	35	3x10	3x6	4	4 + 4	933	119
PL 7/50	50	37	86	87	85	0,86	0,82	0,75	77	2875	17	35	3x16	3x6	4	4 + 4	1023	133
PL 7/60	60	45	86	87	85	0,86	0,82	0,75	91	2885	17	35	3x16	3x10	4	4 + 4	1103	147
PL 7/70	70	51	86	87	86	0,85	0,80	0,73	107	2890	17	35	3x16	3x10	4	4 + 4	1203	163
PL 7/80	80	59	88	89	84	0,86	0,81	0,72	119	2890	15	35	3x10	3x10	4 + 4	4 + 4	1273	175
PL 7/90	90	66	88	89	85	0,86	0,81	0,72	133	2890	15	35	3x10	3x10	4 + 4	4 + 4	1383	193



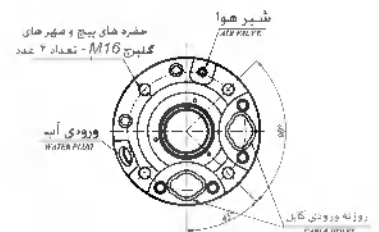
جدول مشخصات فنی	TECHNICAL SPECIFICATIONS	
استاندارد	Standart	
استاندارد اتصال و فلنج	6" Nema	Motor Pump Connection Flange 6" Nema
کلاس محافظت	IP 68	Protection Class IP 68
کلاس عایق بندی	B	Insulation Class B
تولرانس ولتاژ	-10% / 10%	Voltage Tolerance -10% / 10%
دمای مایع پمپ شده	0°C - 30°C	Working Temperature 0°C - 35°C
سیال خنک کننده (حدافل)	0,1 m/s	Cooling Flow (Minimum) 0,1 m/s
تعداد استارت در ساعت	30 HP - 70 HP / 17 80 HP - 90 HP / 15	Maximum Starts / Hour 30 HP - 70 HP / 17 80 HP - 90 HP / 15
نوع مونتاژ	عمودی	Assembling Type Vertical
بار محوری	35 kN	Thrust Load 35 kN

مشخصات محصول	PRODUCT SPECIFICATIONS	
پوسته بیرونی	X20CR13	Sleeve X20CR13
پوشش تحتانی	چدن GG20	Bottom Cover Cast Iron GG20
پوشش فوقانی	چدن GG20	Upper Bracket Cast Iron GG20
یاطاقان محدود کننده	چدن GG20	Limitation Bearing Cast Iron GG20
سیم پیچی داخلی	سیم PP	Winding Wire PP Winding Wire
سیل مکانیکی	SIC/SIC/V	Mechanical Seal SIC/SIC/V
یاطاقان محوری	گرافیت	Thrust Bearing Graphite
استاتور	24 شیار	Stator 24 Slots
کابل برق	کابل تخت PVC - آبی	Outlet Cable PVC Flat Cable - Blue
شافت	X20CR13	Shaft X20CR13

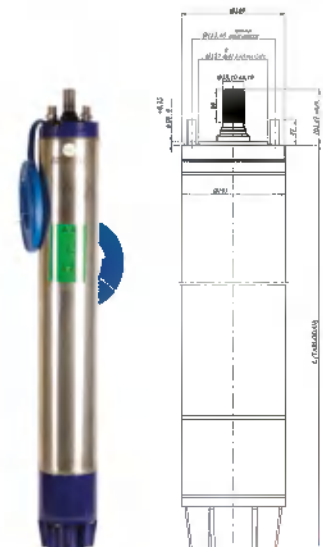
PL 8"

مشخصات و ویژگی های موتورهای 8 اینچ / 8" Motor Features												380/415V 50Hz						
مدل الکتروموتورها	توان		بازدهی			ضریب توان			شدت جریان	سرعت گردش در دقیقه RPM	تعداد استارت در ساعت	بار محوری kN	مقطع کابل		طول کابل		طول موتور Lenght mm	وزن Weight kG
	HP	kW	η			Cos φ							O.O.L.	S/D	D.O.L.	S/D		
			4/4	3/4	2/4	4/4	3/4	2/4	I(n)			mm ²	mm ²	mm ²	mm ²			
PL 8/30	30	22	82	81	79	0,85	0,84	0,77	50	2880	15	40	3x10	3x6	4	4 + 4	896	131
PL 8/40	40	30	83	82	81	0,87	0,82	0,80	62	2880	15	40	3x10	3x10	4	4 + 4	956	149
PL 8/50	50	37	85	84	82	0,87	0,84	0,80	76	2885	15	40	3x10	3x10	4	4 + 4	1026	161
PL 8/60	60	45	86	85	82	0,87	0,84	0,80	90	2885	15	40	3x16	3x10	4	4 + 4	1076	170
PL 8/75	75	55	86	85	84	0,87	0,85	0,81	112	2885	15	40	3x16	3x10	4	4 + 4	1156	186
PL 8/80	80	59	88	89	85	0,87	0,85	0,80	117	2870	15	40	3x16	3x10	4	4 + 4	1166	189
PL 8/85	85	63	87	85	84	0,87	0,85	0,80	126	2875	15	40	3x25	3x10	4	4 + 4	1196	194
PL 8/90	90	66	88	89	86	0,87	0,84	0,80	131	2885	15	40	3x25	3x10	4	4 + 4	1266	209
PL 8/95	95	70	87	88	85	0,87	0,85	0,80	141	2890	15	40	3x25	3x10	4	4 + 4	1296	213
PL 8/100	100	75	88	89	86	0,87	0,84	0,81	147	2890	15	40	3x25	3x16	4	4 + 4	1336	224
PL 8/110	110	81	88	89	85	0,87	0,84	0,81	161	2900	10	40	3x25	3x16	4	4 + 4	1426	242
PL 8/125	125	92	88	89	86	0,87	0,85	0,81	182	2900	10	55	3x16	3x16	4 + 4	4 + 4	1536	263

جدول مشخصات فنی	TECHNICAL SPECIFICATIONS	
استاندارد	Standart	
استاندارد اتصال و فلنج	8" Nema	Motor Pump Connection Flange 8" Nema
کلاس محافظت	IP 68	Protection Class IP 68
کلاس عایق بندی	B	Insulation Class B
تولرانس ولتاژ	-10% / 10%	Voltage Tolerance -10% / 10%
دمای مایع پمپ شده	0°C - 30°C	Working Temperature 0°C - 30°C
سیال خنک کننده (حداقل)	0,1 m/s	Cooling Flow (Minimum) 0,1 m/s
تعداد استارت در ساعت	15	Maximum Starts / Hour 15
نوع مونتاژ	عمودی	Assembling Type Vertical
بار محوری	30HP - 110 HP / 40 kN 125 HP / 55 kN	Thrust Load 30HP - 110 HP / 40 kN 125 HP / 55 kN



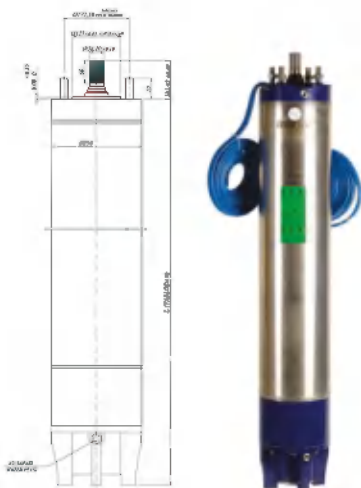
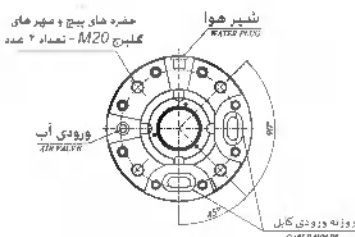
مشخصات محصول	PRODUCT SPECIFICATIONS	
پوسته بیرونی	X20CR13	Sleeve X20CR13
پوشش تحتانی	چدن GG20	Bottom Cover Cast Iron GG20
پوشش فوقانی	چدن GG20	Upper Bracket Cast Iron GG20
یاطاقان محدود کننده	چدن GG20	Limitation Bearing Cast Iron GG20
سیم پیچی داخلی	سیم PP	Winding Wire PP Winding Wire
سیل مکانیکی	SIC/SIC/V	Mechanical Seal SIC/SIC/V
یاطاقان محوری	گرافیت	Thrust Bearing Graphite
استاتور	24 شیار	Stator 24 Slots
کابل برق	کابل تخت PVC - آبی	Outlet Cable PVC Flat Cable - Blue
شافت	X20CR13	Shaft X20CR13



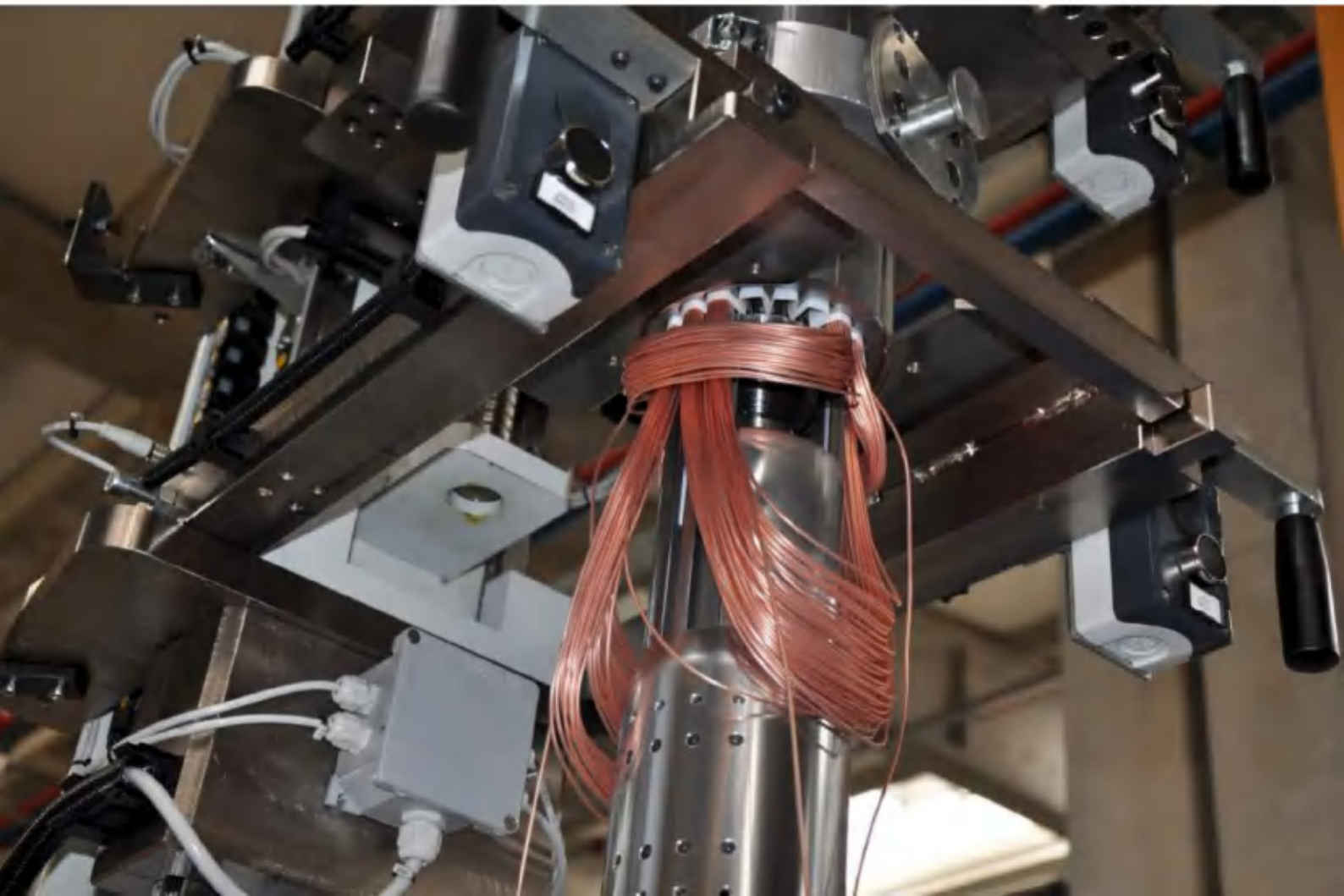
PL 10"

مشخصات و ویژگی های موتورهای 10 اینچ / 10" Motor Features												380/415V 50Hz						
مدل الکتروموتورها	توان		بازدهی			ضریب توان			شدت جریان	سرعت گردش دور در دقیقه RPM	تعداد استارت در ساعت	بار محوری	مقطع کابل		طول کابل		طول موتور	وزن
			η			Cos φ							D.O.L.	S/D	D.O.L.	S/D		
	HP	kW	4/4	3/4	2/4	4/4	3/4	2/4	I(n)	kN	mm ²	mm ²	mm ²	mm ²	mm	kg		
PL 10/100	100	75	86	88	85	0,87	0,84	0,81	150	2910	10	65	3x25	3x16	4	4 + 4	1226	268
PL 10/110	110	81	86	88	85	0,87	0,84	0,8	166	2915	10	65	3x25	3x16	4	4 + 4	1266	283
PL 10/125	125	92	87	88	86	0,89	0,85	0,8	181	2910	10	65	3x35	3x16	4	4 + 4	1316	298
PL 10/150	150	110	87	88	84	0,89	0,84	0,8	220	2915	10	65	3x25	3x25	4 + 4	4 + 4	1446	341
PL 10/175	175	129	87	89	83	0,89	0,85	0,8	255	2920	10	65	3x25	3x25	4 + 4	4 + 4	1546	370
PL 10/200	200	147	88	89	86	0,89	0,84	0,8	290	2925	10	65	3x25	3x25	4 + 4	4 + 4	1736	408
PL 10/225	225	165	88	89	85	0,89	0,86	0,81	325	2930	10	65	3x35	3x35	4 + 4	4 + 4	1856	429
PL 10/250	250	185	89	90	84	0,9	0,85	0,81	355	2930	10	65	3x35	3x35	4 + 4	4 + 4	1956	472

جدول مشخصات فنی		TECHNICAL SPECIFICATIONS	
استاندارد		Standart	
استاندارد اتصال و فلنج	10" Nema	Motor Pump Connection Flange	10" Nema
کلاس محافظت	IP 68	Protection Class	IP 68
کلاس عایق بندی	B	Insulation Class	B
تولرانس ولتاژ	-10% / 10%	Voltage Tolerance	-10% / 10%
دمای مایع پمپ شده	0°C - 30°C	Working Temperature	0°C - 30°C
سیال خنک کننده (حداقل)	0,1 m/s	Cooling Flow (Minimum)	0,1 m/s
تعداد استارت در ساعت	10	Maximum Starts / Hour	10
نوع مونتاژ	عمودی	Assembling Type	Vertical
بار محوری	65 kN	Thrust Load	65 kN



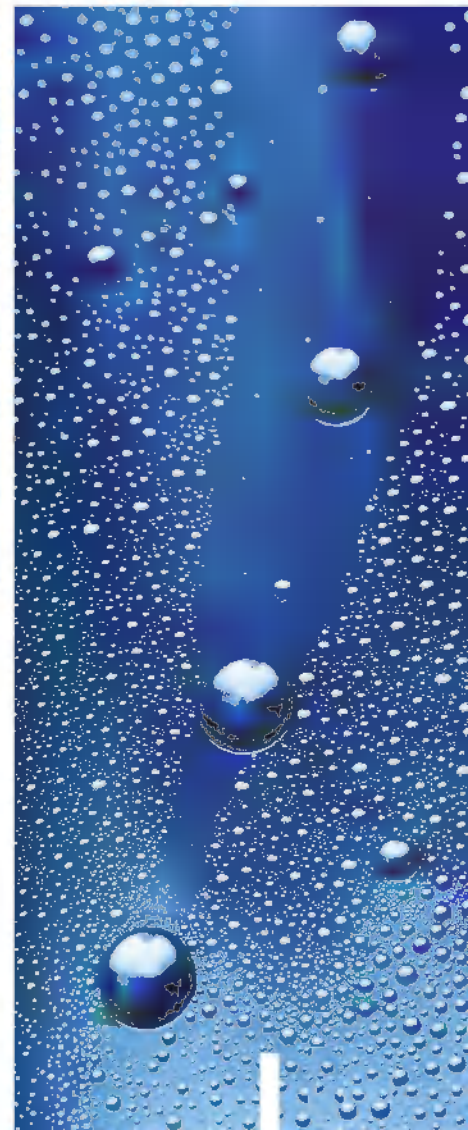
مشخصات محصول		PRODUCT SPECIFICATIONS	
پوسته بیرونی	X20CR13	Sleeve	X20CR13
پوشش تحتانی	چدن GG20	Bottom Cover	Cast Iron GG20
پوشش فوقانی	چدن GG20	Upper Bracket	Cast Iron GG20
یاطاقان محدود کننده	چدن GG20	Limitation Bearing	Cast Iron GG20
سیم پیچی داخلی	سیم PP	Winding Wire	PP Winding Wire
سیل مکانیکی	SIC/SIC/V	Mechanical Seal	SIC/SIC/V
یاطاقان محوری	گرافیت	Thrust Bearing	Graphite
استاتور	24 شیار	Stator	24 Slots
کابل برق	کابل تخت PVC - آبی	Outlet Cable	PVC Flat Cable - Blue
شافت	X20CR13	Shaft	X20CR13



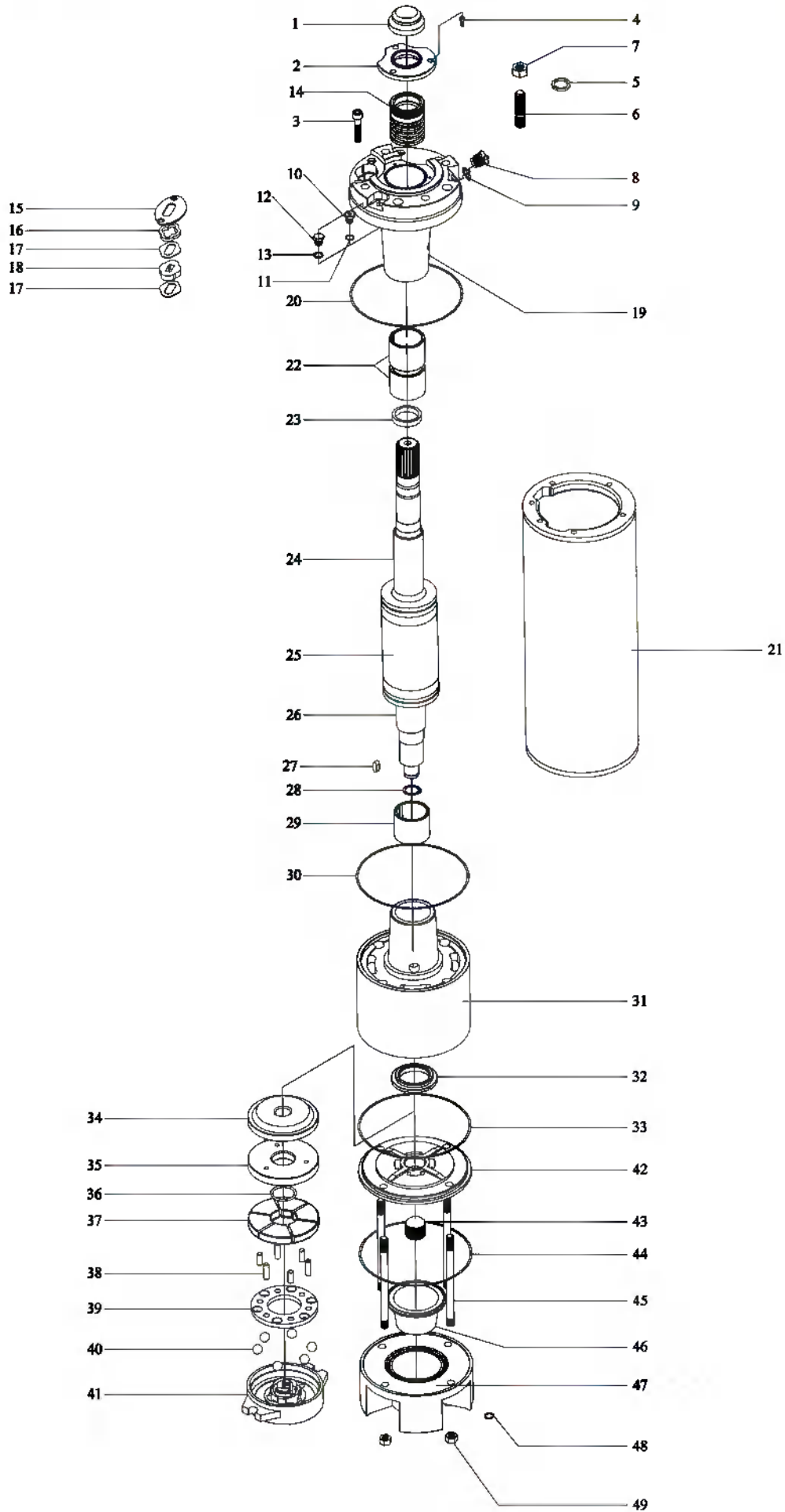


اطلاعات فنی الکتروموتورها

Technical Datas

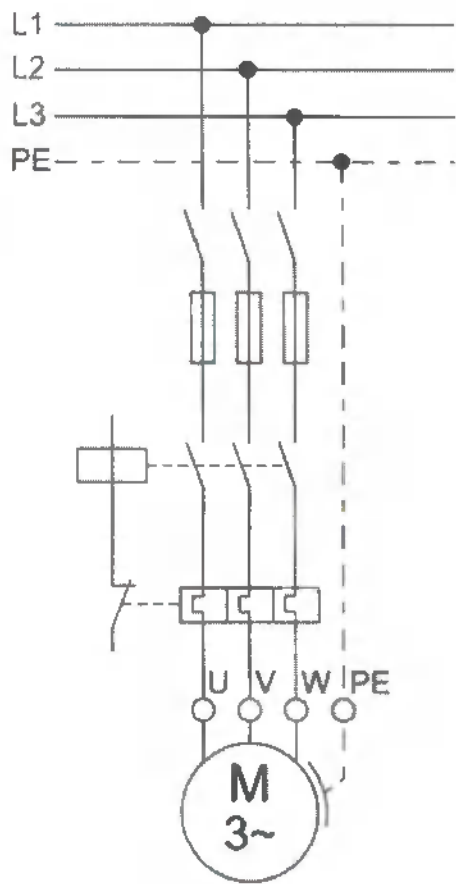


آدرس: تهران - خ سعیدی جنوبی، کوچه ترابی گودرزی
پلاک ۱۴ فروشگاه ریتس ایران (کرمانی)
تلفن: ۰۲۱-۳۳۱۱۰۸۹۸ - ۳۳۹۰۴۷۱۵ - فکس: ۳۳۹۹۸۷۱۰
ایمیل: info@ritsiran.com - وبسایت: www.ritsiran.com

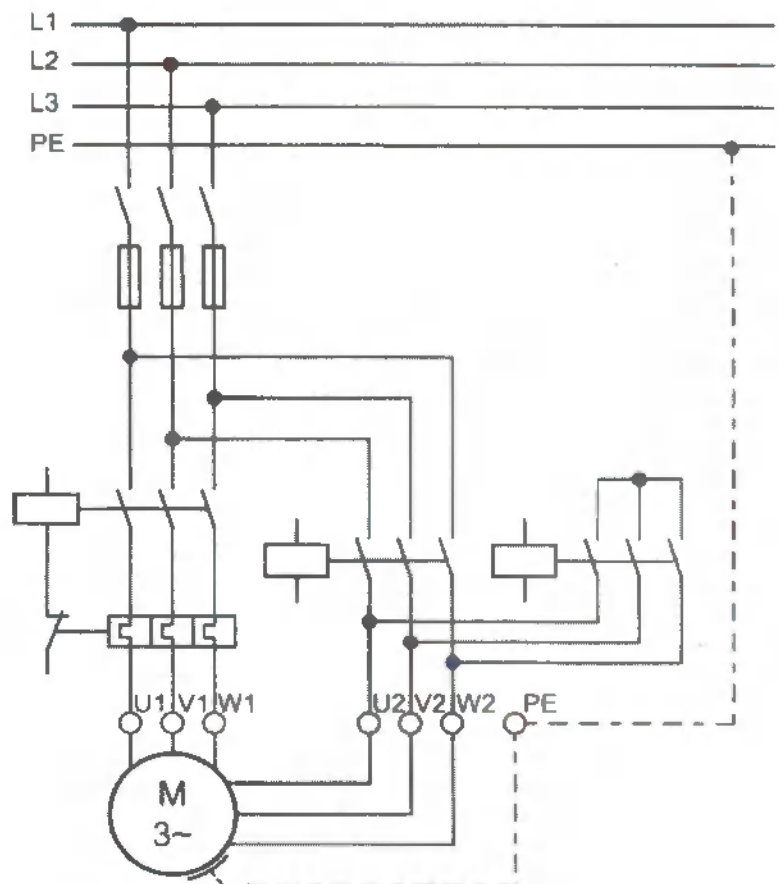


شن گیر پلاستیکی	1	PLASTIC SAND HOLDER (NBR -EPM)
قطعه شن گیر پلاستیکی (AISI420)	2	PLASTIC SAND HOLDER PART (AISI420)
پیچ	3	SCREW (INOX)
پیچ	4	SCREW (INOX)
واشر مهره	5	NUT WASHER (ST304)
پیچ های اتصال دهنده پمپ	6	PUMP CONNECTING PIN (ST304)
مهره	7	NUT (INOX)
شیر کنترل	8	CHECKVALVE (BRONZE)
اورینگ	9	ORING (NBR-70)
درپوش مخصوص سنسور حرارتی PT100	10	CAP FOR PT100 HEAT SENSOR (BRONZE)
درپوش اورینگ مخصوص سنسور حرارتی PT100	11	CAP FOR PT100 HEAT SENSOR ORING (NBR)
درپوش بسته مخصوص سنسور حرارتی PT100	12	CLOSED CAP FOR PT100 HEAT SENSOR (BRONZE)
پیچ مسی	13	COPPER SKREW (COPPER)
سیل مکانیکی	14	MECHANICAL SEAL (S/S/V)
فلنج بست کابل	15	CABLE CLAMPING FLANGE (AISI304)
پلاستیک بست کابل	16	CABLE CLAMPING PLASTIC (PA-6)
واشر بست کابل	17	CABLE CLAMPING WASHER (AISI304)
سیلسکون بست کابل	18	CABLE CLAMPING SILICONE (NBR)
پوشش فوقانی	19	TOP COVER (GG20)
گسکت	20	GASKET (KLINGER)
استاتور	21	STATOR (AISI 304)
یاطاقان گرد	22	RADIAL BEARING (CARBON)
حلقه سیل مکانیکی	23	MECHANICAL SEAL RING (ST37)
بوش شافت	24	SHAFT BUSH (ST37 -CrNi Coated)
روتور	25	ROTOR (AISI 420-X30 Cr13)
بوش شافت	26	SHAFT BUSH (ST37 -CrNi Coated)
کلید	27	KEY (AISI420)
سیرکلیپ	28	CIRCLIP (ST39)
یاطاقان گرد	29	RADIAL BEARING (CARBON)
گسکت	30	GASKET (KLINGER)
پوشش مرکزی	31	CENTRAL COVER (GG20)
یاطاقان برنزی	32	BRONZ BEARING (BRONZE)
گسکت	33	GASKET (KLINGER)
نگهدارنده محور یاطاقان	34	THRUST BEARING HOLDER (AISI420)
دیسک کفگرد	35	THRUST DISK (CARBON)
اورینگ	36	ORING (NBR70)
سگمنت	37	SEGMENT (AISI420)
مجموعه مهره ها	38	BOLT SET (INOX)
نگهدارنده یاطاقان	39	BALL BEARING HOLDER (ST37 - Coated Cr+3)
یاطاقان	40	BALL BEARING (INOX)
قاب نگهدارنده یاطاقان محوری	41	THRUST BEARING HOLDER CASE (GG20)
پوشش پیچ تنظیم	42	ADJUSTMENT COVER (GG20)
پیچ تنظیم	43	ADJUSTMENT SCREW (INOX)
گسکت	44	GASKET (KLINGER)
کلید پوشش تحتانی	45	KEY FOR LOWER COVER (ST304)
پلاستیک ممبران	46	MEMBRANE PLASTIC (NBR EPDM)
پوشش تحتانی	47	LOWER COVER (GG20)
پیچ مسی	48	COPPER SKREW (COPPER)
مهره	49	NUT (INOX)

ولتاژ	موتور		3x...m2 NYYCABLE													
	wH	p1	.5	2.54	61	01	62	53	55	07	09	5	120	150		
220v	0.37	0.5		135	210											
	0.55	0.75		90	145	215										
	0.75	1.06		5	105	155	255									
	1.11	.5		45	70	105	175	275								
	1.52	.0		30	50	80	130	210								
380V D.O.L.	2.23	.0		20	35	55	90	140								
	3.00	4.0		150	240	360										
	4.50	6		110	170	260	450									
	5.50	7.58		0	130	190	340	540								
	7.50	10.0		60	100	150	250	410								
	11	15.0			60	100	170	280	440							
	15	20				80	130	210	330	460	660					
	18.5	25					100	170	260	370	175					
	22	30					90	140	220	310	440					
	30	40						100	170	230	330	460				
	37	50							130	190	270	380	520			
	45	60							110	160	230	320	440	550		
	55	75								120	170	240	330	410	530	
	62.5	85								110	150	220	290	370	470	
	81	110								86	130	180	245	310	390	
	92	125									110	160	220	275	340	
	110	150										130	180	220	290	
	129	175											155	195	250	
	150	200											130	170	220	
	165	225												125	150	190
185	250														170	
380 VY / Δ	3.00	4.0	140	230	370											
	4.50	6	100	170	270	400										
	5.50	7.57	0	120	200	300	500									
	7.50	10.0	57	90	150	220	380									
	11	15.0	39	60	100	150	260	400								
	15	20		50	80	110	200	310	490							
	18.5	25			60	90	160	250	400	560						
	22	30			50	70	130	210	340	470						
	30	40				60	100	160	250	360	500					
	37	50				40	80	130	200	290	410					
	45	60					70	110	170	240	350	480				
	55	75						80	130	180	260	360	500			
	62.5	85						70	120	170	245	340	465	535		
	81	110							100	150	200	290	380	440	540	
	92	125								120	170	230	300	370	450	
	110	150								100	140	200	250	300	370	
	129	175									125	170	230	280	330	
	150	200										150	190	230	280	
165	225											130	170	200	240	
185	250												125	160	190	230



D.O.L. Connection



S.D. Connection



شرکت آریا پمپ پارسیان



آدرس: تهران - خ سعیدی جنوبی، کوچه ترابی گودرزی
پلاک ۱۴ فروشگاه ریتس ایران (کرمانی)
تلفن: ۳۳۱۱۰۸۹۸ - ۳۳۹۰۴۷۱۵ - فکس: ۳۳۹۹۸۷۱۰
ایمیل: info@ritsiran.com - وبسایت: www.ritsiran.com