

# SUBMERSIBLE MOTORS

≡ Pumping Solution

# Lubi

## PUMPS • MOTORS

ISO 9001 Company



[www.lubipumps.com](http://www.lubipumps.com)



Conserve Water  
Save Nation

Revised Model Only

# 6" موتور شناور

## SUBMERSIBLE MOTOR

### مشخصات فنی موتور

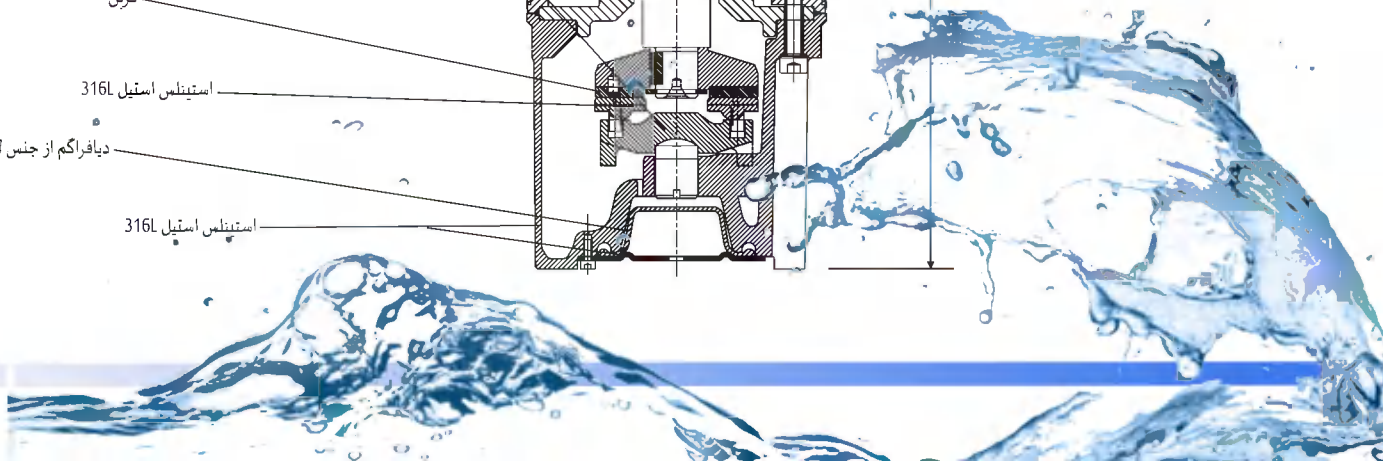
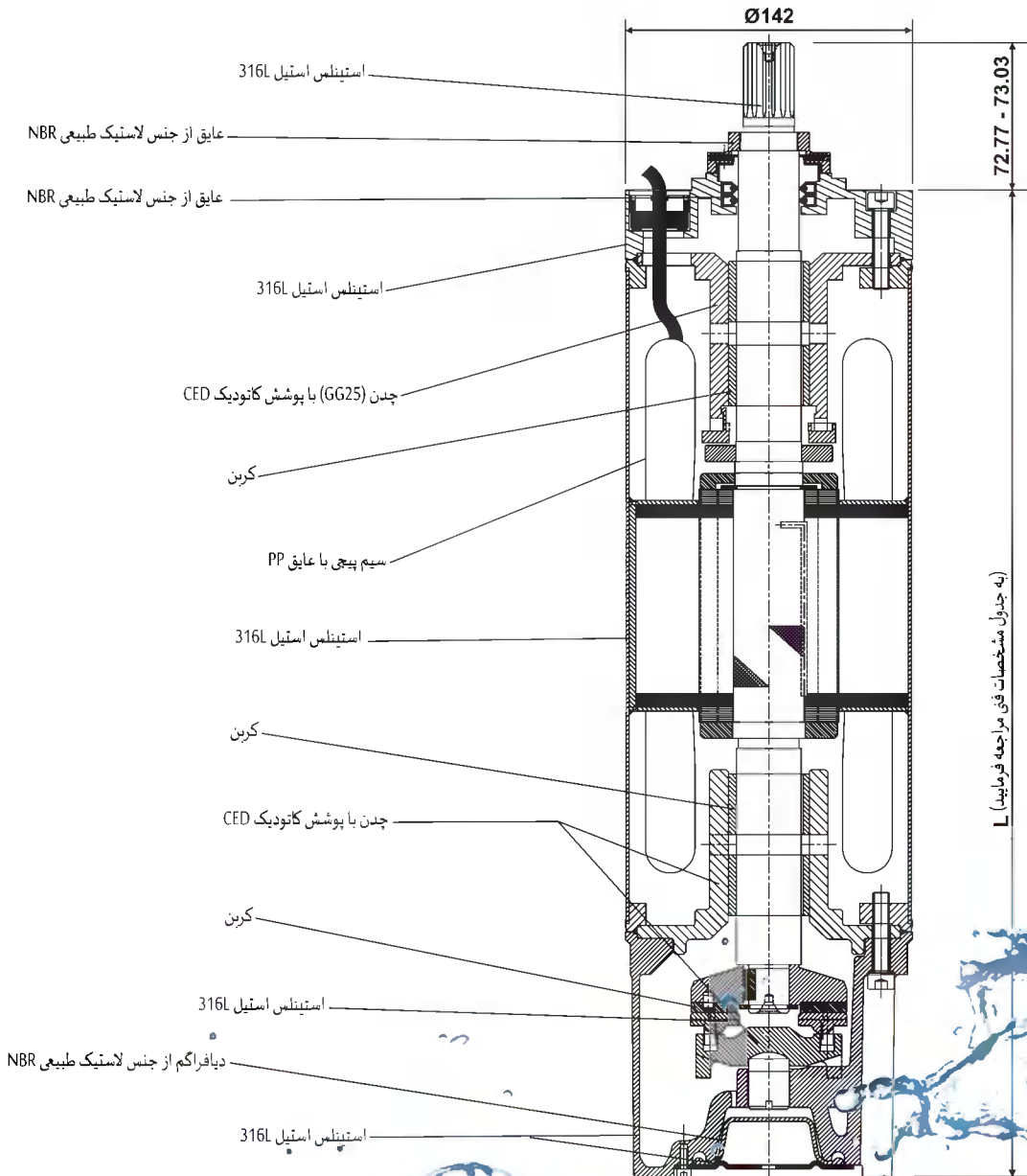
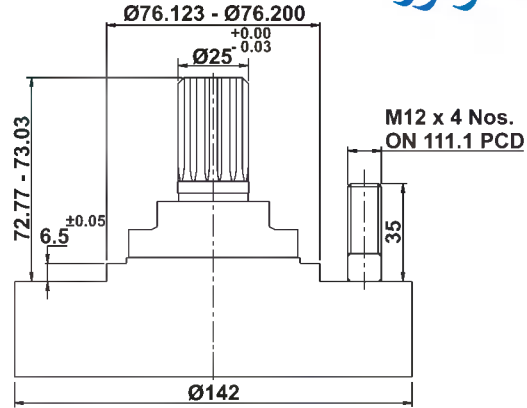
وزن موتور Kg	طول موتور mm	طول کابل m	کابل موتور		بار محوری kN	سرعت r.p.m	شدت جریان I (n) A	ضریب توان Cos φ			بازدهی η			ولتاژ ورودی Un [V]		مدل موتور	
			DOL n	mm <sup>2</sup>				2/4	3/4	4/4	2/4	3/4	4/4	Kw	اسب بخار HP		
																	2/4
48.8	635	3.5	1	4x6	27.5	2900	9.8	0.64	0.74	0.82	70.3	74.5	76	380	4	5.5	L6505-KPSS
						2920	9.3	0.62	0.73	0.81	71.3	75.2	76.5	400			
						2920	9.4	0.59	0.7	0.78	71.6	74.9	76.2	415			
52.5	665	3.5	1	4x6	27.5	2865	13	0.65	0.77	0.84	72.3	76.2	77.8	380	5.5	7.5	L6507-KPSS
						2880	12.6	0.63	0.75	0.83	73.3	76.7	78	400			
						2895	12.7	0.61	0.73	0.81	73.8	77.2	78.5	415			
58.5	715	3.5	1	4x6	27.5	2870	17.3	0.66	0.77	0.84	73.8	76.9	78.5	380	7.5	10	L6510-KPSS
						2880	16.8	0.64	0.75	0.83	74.8	77.7	79	400			
						2890	16.5	0.61	0.73	0.82	75.3	78.2	79.5	415			
61.4	755	3.5	1	4x6	27.5	2855	21	0.66	0.76	0.84	75	78.7	80.5	380	9.3	12.5	L6512-KPSS
						2870	20.5	0.64	0.75	0.82	76.8	79.7	81	400			
						2885	20.2	0.62	0.73	0.8	77	79.9	81.2	415			
68.4	790	3.5	1	4x6	27.5	2860	24.5	0.67	0.77	0.85	76.3	79.2	81.2	380	11	15	L6515-KPSS
						2880	23.8	0.64	0.76	0.83	77.3	80.7	82	400			
						2890	23.6	0.62	0.74	0.81	77.8	80.9	82.2	415			
68.9	820	3.5	1	4x6	27.5	2870	28.9	0.66	0.77	0.84	76.8	79.7	81.5	380	13	17.5	L6517-KPSS
						2890	28.2	0.63	0.76	0.82	77.8	80.7	82	400			
						2890	28.1	0.61	0.73	0.79	78.3	81.2	82.5	415			
78.7	890	3.5	1	4x6	27.5	2870	32.4	0.68	0.79	0.85	77.8	80.9	82.8	380	15	20	L6520-KPSS
						2890	31.4	0.66	0.77	0.84	78.8	81.7	83	400			
						2890	31.2	0.62	0.74	0.81	79.3	82.2	83.5	415			
82.7	950	3.5	1	4x6	27.5	2860	39.9	0.69	0.79	0.85	78.2	81.3	82.8	380	18.5	25	L6525-KPSS
						2880	39	0.65	0.77	0.83	78.7	81.8	83	400			
						2890	39.3	0.63	0.74	0.81	79.2	82.3	83.6	415			
98.4	1010	3.5	1	4x6	27.5	2870	46.5	0.7	0.8	0.86	78.3	81.6	83.6	380	22	30	L6530-KPSS
						2890	44.6	0.66	0.77	0.85	79.2	82.8	84	400			
						2900	45.2	0.62	0.75	0.83	79.7	83	84.3	415			
111.7	1090	3.5	1	4x6	27.5	2870	56.2	0.7	0.79	0.86	78.7	81.8	83.6	380	26	35	L6535-KPSS
						2890	55.4	0.65	0.77	0.84	79.3	82.8	84	400			
						2900	56	0.62	0.75	0.82	79.9	83.1	84.3	415			
116	1140	3.5	1	4x6	27.5	2890	63.2	0.71	0.8	0.87	78.9	82.8	84.5	380	30	40	L6540-KPSS
						2900	62.4	0.65	0.79	0.86	80.1	83.8	85	400			
						2900	63.8	0.63	0.75	0.83	81.2	84.3	85.6	415			
131	1270	3.5	1	4x6	27.5	2890	78.5	0.71	0.8	0.87	79.7	82.8	84.2	380	37	50	L6550-KPSS
						2900	77.4	0.66	0.79	0.86	80.2	83.8	85	400			
						2900	79	0.63	0.75	0.84	81.2	84	85.2	415			
143.7	1370	3.5	1	4x6	27.5	2890	93	0.71	0.8	0.87	79.7	82.8	84.5	380	45	60	L6560-KPSS
						2900	88.3	0.66	0.79	0.86	80.2	83.8	85.5	400			
						2900	87.1	0.63	0.75	0.84	81.2	84	85.6	415			

- موتور شناور 6 اینچ، پر شده با آب،
- از جنس فولاد ضد زنگ (استینلس استیل) SS316L و با دوام زیاد.
- فلنج اتصال با استاندارد NEMA 6
- موتور القائی قابل سیم پیچی مجدد با سیم هایی با روکش PP
- ساختار موتور تماماً متشکل از فولاد ضد زنگ S316L
- یاطاقان های محوری توسط آب خنک و روانکاری می شوند
- یاطاقان محوری معکوس
- موتورها با ترکیب آب و ضد یخ (الکل) پر شده اند.
- شفت ساخته شده از فولاد ضد زنگ AISI 316
- طراحی الکتریکی با راندمان بالا و مصرف کم.
- دیافراگم جبران فشار
- برق ورودی: سه فاز - از 4 تا 75 کیلو وات
- ولتاژ منبع (با توالرانس %10 / %15):
- 50 هرتز، 3 فاز، 380 ولت، 400 ولت، 415 ولت
- درجه محافظت: IP 68
- دمای محیطی: 45 درجه سانتیگراد
- جهت گردش: سه فاز - در جهت عقربه ساعت و خلاف آن.
- تعداد استارت در ساعت:
- موتورهای 4 تا 22 کیلو وات - 20 بار در ساعت
- موتورهای 26 تا 75 کیلو وات - 15 بار در ساعت
- حداکثر عمق نصب: 250 متر



# الکتروموتور شناور 6" SUBMERSIBLE MOTOR

## نمای برش خورده موتور



# 6" موتور شناور

SUBMERSIBLE MOTOR

## فهرست قطعات موتور

### کابل برق

کابل مناسب برای آب آشامیدنی

### کابل ارت

کابل ارت خارجی تعبیه شده است

### سنسور

محافظت حرارتی با استفاده از سنسور PT-100 (اختیاری)

### سر شفت موتور

سر شفت استینلس استیل با استاندارد NEMA

### آب بندی شفت

سیل مکانیکی شفت استاندارد

### سیم پیچی

ساختار قابل سیم پیچی مجدد موتور امکان تعمیرات کم-هزینه‌ی که در محل انجام می‌گیرد را فراهم می‌کند.

### نگهداری آسان

طراحی برای دمونتاژ و تعمیر آسان

### راندمان

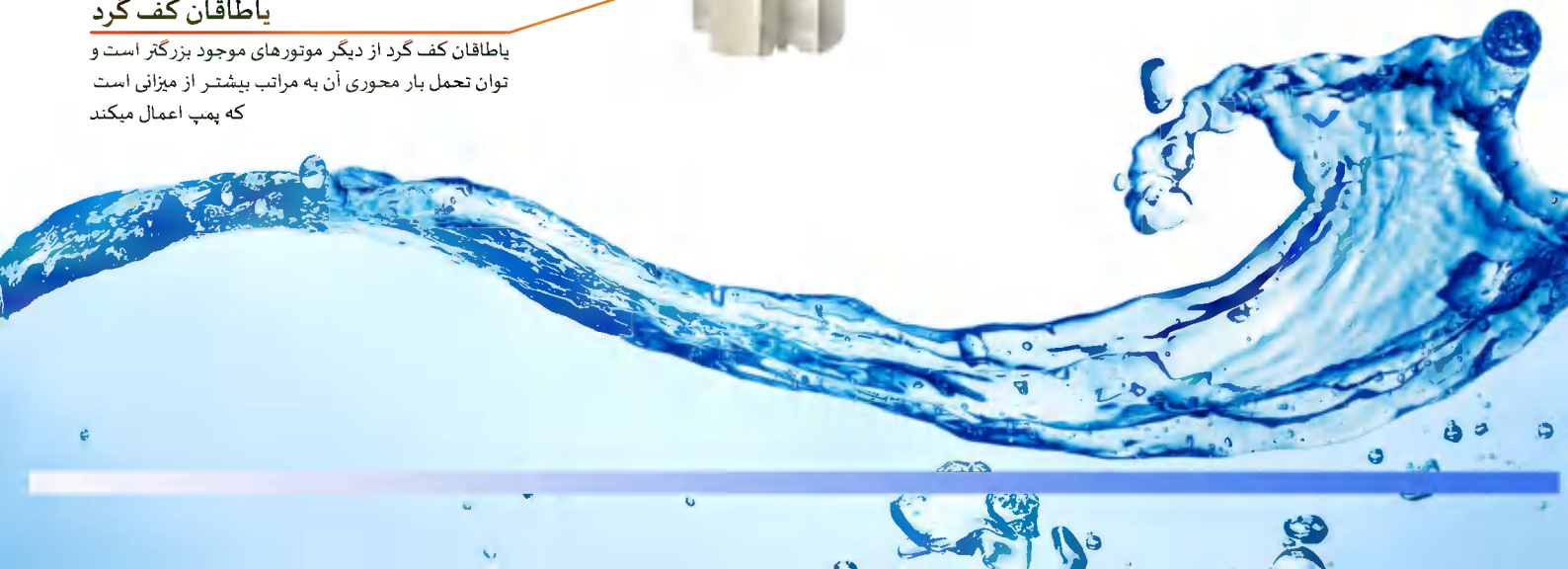
راندمانی بالا که مصرف انرژی را کاهش می‌دهد.

### آلایندگی

طراحی موتور پر شده از آب از بروز هرگونه آلودگی در آب جلوگیری می‌کند

### باطاقان کف گرد

باطاقان کف گرد از دیگر موتورهای موجود بزرگتر است و توان تحمل بار محوری آن به مراتب بیشتر از میزانی است که پمپ اعمال میکند



# 8" موتور شناور

SUBMERSIBLE MOTOR

## مشخصات فنی موتور

وزن موتور Kg	طول موتور mm	طول کابل m	کابل موتور		بار محوری kN	سرعت r.p.m	شدت جریان I (n) A	ضریب توان			بازدهی			ولتاژ ورودی Un [V]	توان موتور		مدل موتور
								Cos φ			η				کیلو وات Kw	اسب بخار HP	
								2/4	3/4	4/4	2/4	3/4	4/4				
183	1012	5	1	4x16	45	2890	62.8	0.72	0.83	0.89	79.9	83.3	84.2	380	30	40	L8540-KHSS
						2900	59.9	0.71	0.84	0.89	81.1	84.1	85	400			
						2900	57.8	0.69	0.83	0.88	80.7	83.9	84.9	415			
205	1112	5	1	4x16	45	2890	78	0.74	0.84	0.88	80.1	83.1	84.1	380	37	50	L8550-KHSS
						2900	75	0.72	0.83	0.86	81.3	84.1	85	400			
						2900	74	0.7	0.8	0.84	80.7	83.5	84.4	415			
228	1212	5	1	4x16	45	2890	92.5	0.73	0.87	0.88	80.3	83.3	85.2	380	45	60	L8560-KHSS
						2900	89.8	0.72	0.81	0.86	81.5	84.1	85.9	400			
						2900	88.8	0.7	0.8	0.84	81.3	83.9	85.8	415			
240	1262	5	1	4x16	45	2890	113.8	0.74	0.84	0.88	80.5	84.1	85.7	380	55	75	L8575-KHSS
						2910	109.5	0.72	0.82	0.86	81.9	85.1	86.4	400			
						2910	108.8	0.69	0.8	0.84	81.5	84.7	86.2	415			
249	1350	5	1	4x16	45	2890	135.5	0.74	0.85	0.89	80.7	85.3	86.4	380	66	90	L8590-HSS
						2910	131	0.72	0.83	0.86	81.9	85.9	86.9	400			
						2910	128.5	0.69	0.81	0.84	81.3	85.3	86.6	415			
261	1397	5	1	4x16	45	2890	151	0.74	0.85	0.89	80.9	84.7	86.2	380	75	100	L85100-HSS
						2910	147	0.72	0.83	0.87	81.9	85.5	87	400			
						2910	145.5	0.7	0.79	0.84	81.7	85.3	86.6	415			
293	1537	5	1	4x16	45	2900	186.8	0.75	0.84	0.88	80.5	84.5	86.5	380	93	125	L85125-HSS
						2910	181	0.71	0.81	0.86	81.5	86.4	87.8	400			
						2920	180.5	0.7	0.79	0.84	81.7	85.5	87	415			
323	1667	5	2	3x35 + 1x16	45	2890	231	0.72	0.81	0.85	79	83.3	85	380	110	150	L85150-HSS
						2900	224	0.71	0.79	0.83	79.5	84.1	85.5	400			
						2900	220	0.69	0.77	0.81	80	84.7	86	415			
370	1867	5	2	3x35 + 1x16	45	2890	273	0.72	0.81	0.85	79.2	83.4	85.2	380	130	175	L85175-HSS
						2900	261	0.71	0.8	0.84	79.7	84.3	85.7	400			
						2900	256	0.7	0.78	0.82	80.2	84.9	86.2	415			

- برق ورودی: سه فاز - از 30 تا 130 کیلو وات
- ولتاژ منبع (با توالرانس 10% / 15%):
- 50 هرتز، 3 فاز، 380 ولت، 400 ولت، 415 ولت
- درجه محافظت: IP 68
- دمای محیطی: 45 درجه سانتیگراد
- جهت گردش: سه فاز - در جهت عقربه ساعت و خلاف آن.
- تعداد استارت در ساعت:
- موتورهای 30 تا 55 کیلو وات - 25 بار در ساعت
- موتورهای 66 تا 130 کیلو وات - 20 بار در ساعت
- حداکثر عمق نصب: 200 متر

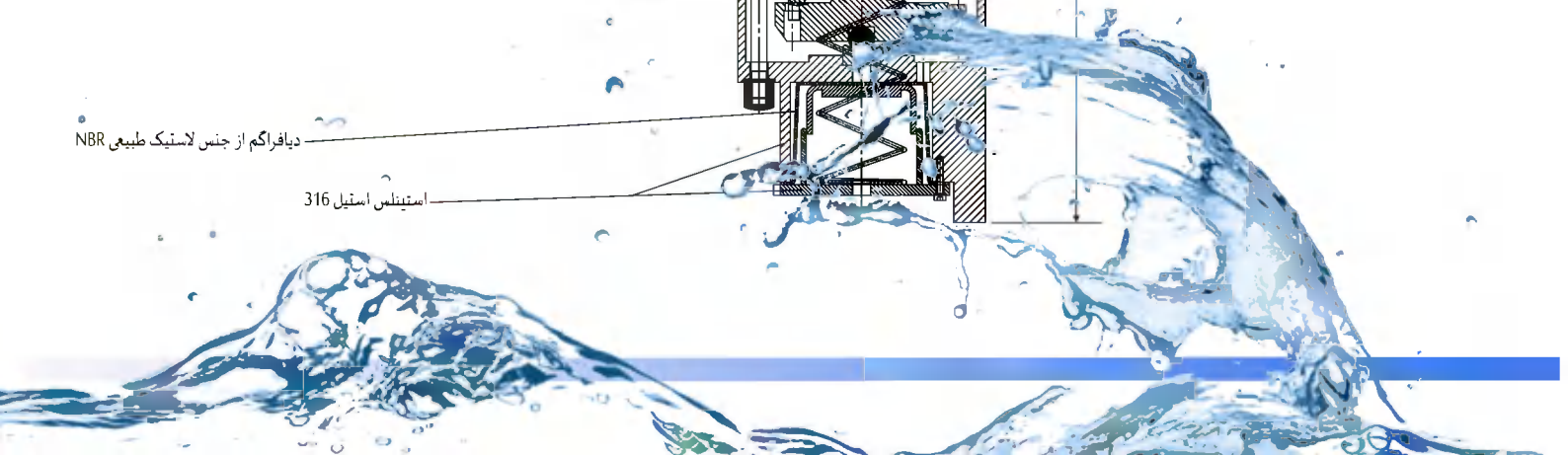
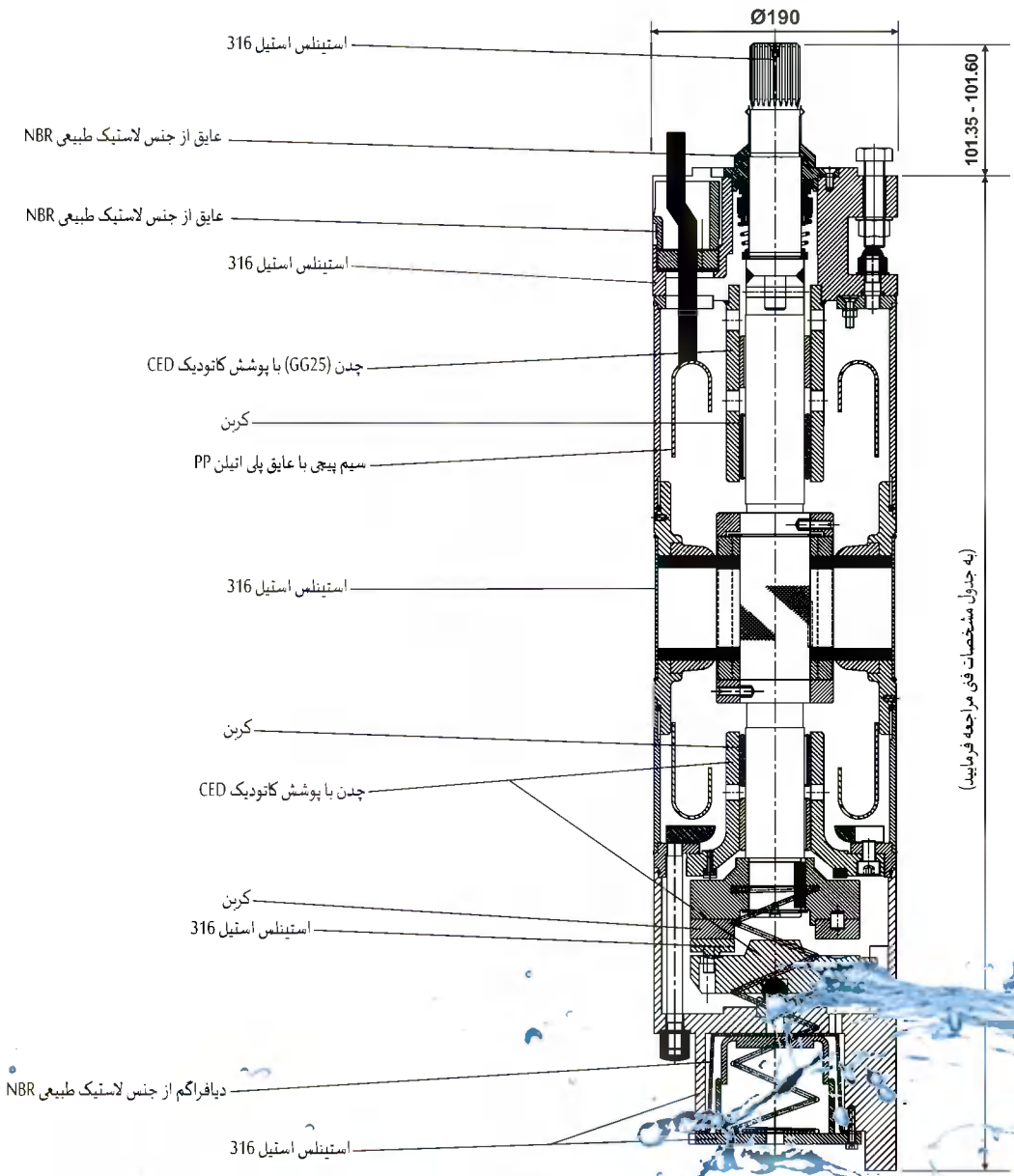
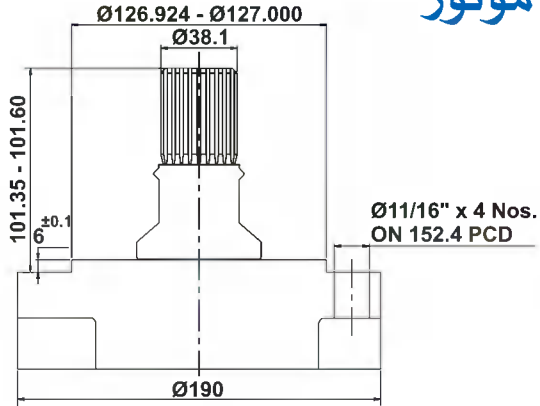
- موتور شناور 8 اینچ، پر شده با آب،
- از جنس فولاد ضد زنگ (استینلس استیل) SS316 و با دوام زیاد
- فلنج اتصال با استاندارد NEMA
- موتور القائی قابل سیم پیچی مجدد با سیم های با روکش PP
- ساختار موتور تماماً متشکل از استینلس استیل AISI 316
- یاطاقان های محوری توسط آب خنک و روانکاری می شوند
- یاطاقان محوری معکوس
- موتورها با ترکیب آب و ضدیخ (الکل) پر شده اند.
- شفت ساخته شده از استینلس استیل AISI 316
- طراحی الکتریکی با راندمان بالا و مصرف کم.
- دیافراگم جبران فشار



# الکتروموتور شناور 8"

## SUBMERSIBLE MOTOR

### نمای برش خورده موتور



# 8 // موتور شناور

## SUBMERSIBLE MOTOR

## فهرست قطعات موتور

### کابل برق

کابل مناسب برای آب آشامیدنی

### کابل ارت

کابل ارت خارجی تعبیه شده است

### سنسور

محافظت حرارتی با استفاده از سنسور PT-100 (اختیاری)

### سر شفت موتور

سر شفت موتور استینلس استیل AISI316 با استاندارد NEMA

### آب بندی شفت

سیل مکانیکی شفت استاندارد

### سیم پیچی

ساختار قابل سیم پیچی مجدد موتور امکان تعمیرات کم-هزینه‌ی آن که در محل انجام می‌گیرد را فراهم می‌کند.

### نگهداری آسان

طراحی برای دمونتاژ و تعمیر آسان

### راندمان

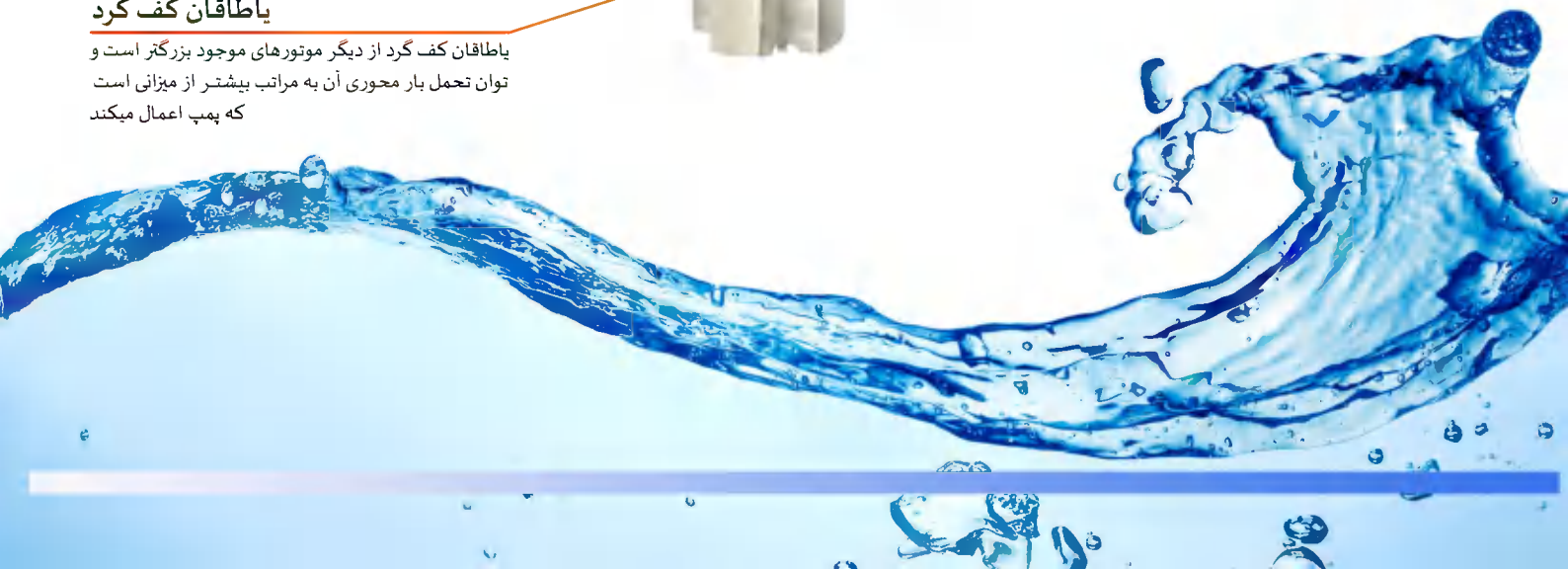
راندمانی بالا که مصرف انرژی را کاهش می‌دهد.

### آلایندگی

طراحی موتور پر شده از آب از بروز هرگونه آلودگی در آب جلوگیری می‌کند

### باطاقان کف گرد

باطاقان کف گرد از دیگر موتورهای موجود بزرگتر است و توان تحمل بار محوری آن به مراتب بیشتر از میزانی است که پمپ اعمال میکند





## LUBI Pumps. Motors



آدرس: تهران - خ سعدی جنوبی، کوچه ترابی گودرزی  
پلاک ۱۴ فروشگاه ریتس ایران (کرمانی)  
تلفن: ۳۳۱۱۰۸۹۸ - ۳۳۹۰۴۷۱۵ - فکس: ۳۳۹۹۸۷۱۰  
ایمیل: [info@ritsiran.com](mailto:info@ritsiran.com) - وبسایت: [www.ritsiran.com](http://www.ritsiran.com)